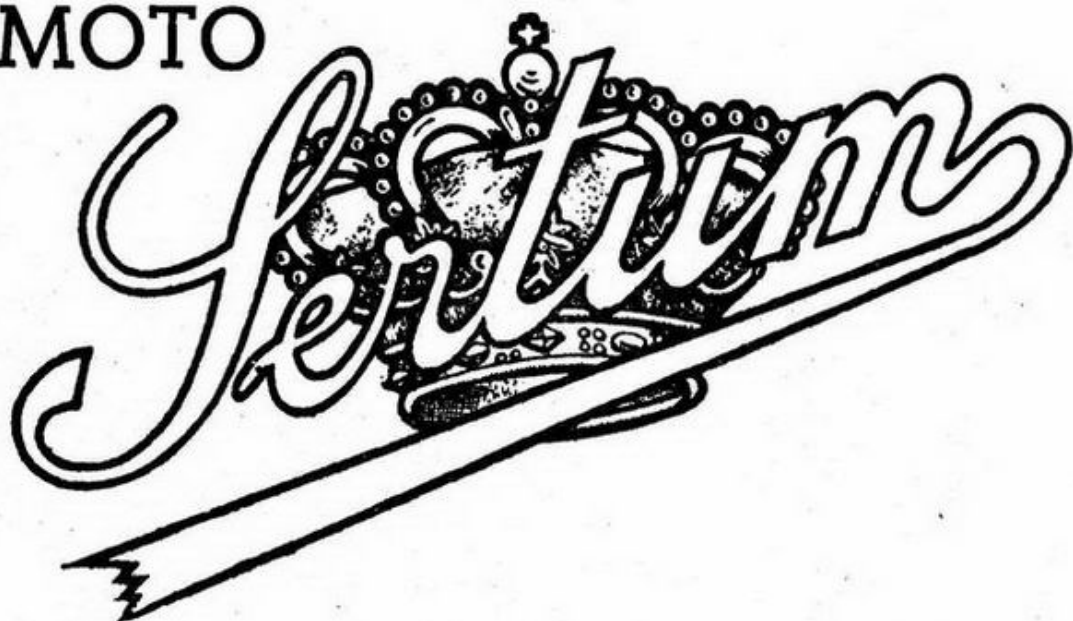


Officine Meccaniche Fausto Alberti

SOCIETÀ ANONIMA

Capitale L. 4.000.000

MOTO



LISTINO PREZZI

PEZZI DI RICAMBIO

Tipo 250 VL e 250 VT rigida ed elastica

STABILIMENTO - Viale Certosa, 226 - Telef. 90-676 - 92-343

UFF. COMMERCIALE - Via Quintino Sella, 1 - Telef. 16-709

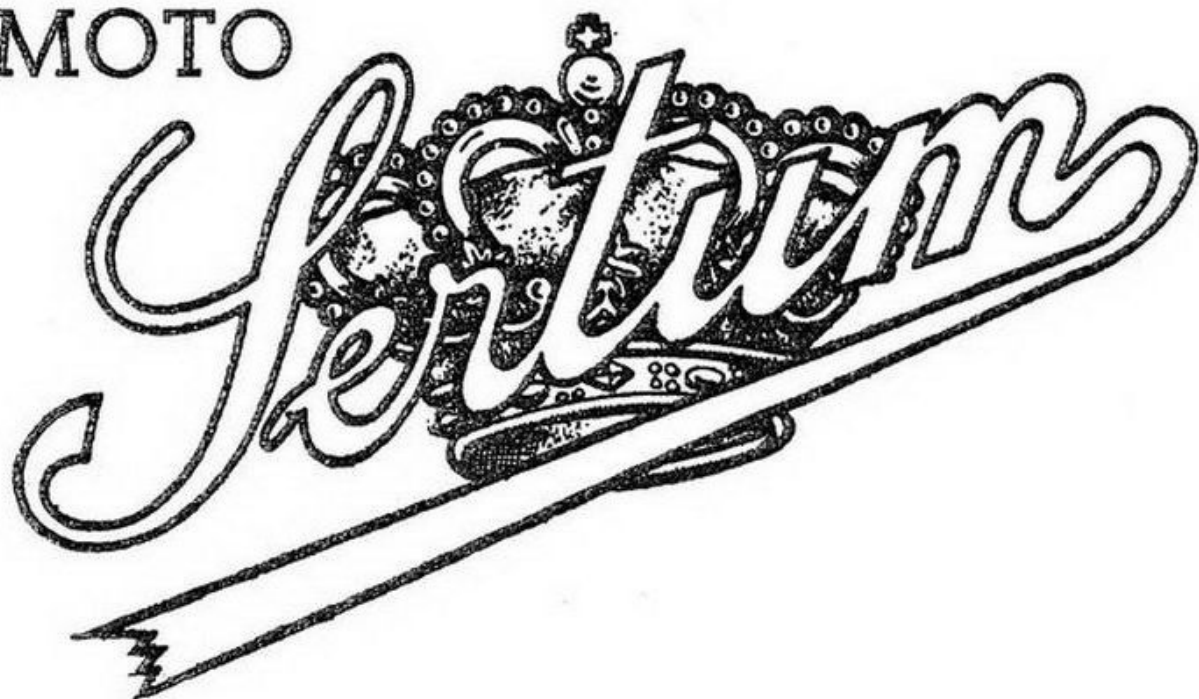
MILANO

Officine Meccaniche Fausto Alberti

SOCIETÀ ANONIMA

Capitale L. 4.000.000

MOTO



LISTINO PREZZI

PEZZI DI RICAMBIO

Tipo 250 VL e 250 VT rigida ed elastica

STABILIMENTO - Viale Certosa, 226 - Telef. 90-676 - 92-343

UFF. COMMERCIALE - Via Quintino Sella, 1 - Telef. 16-709

MILANO

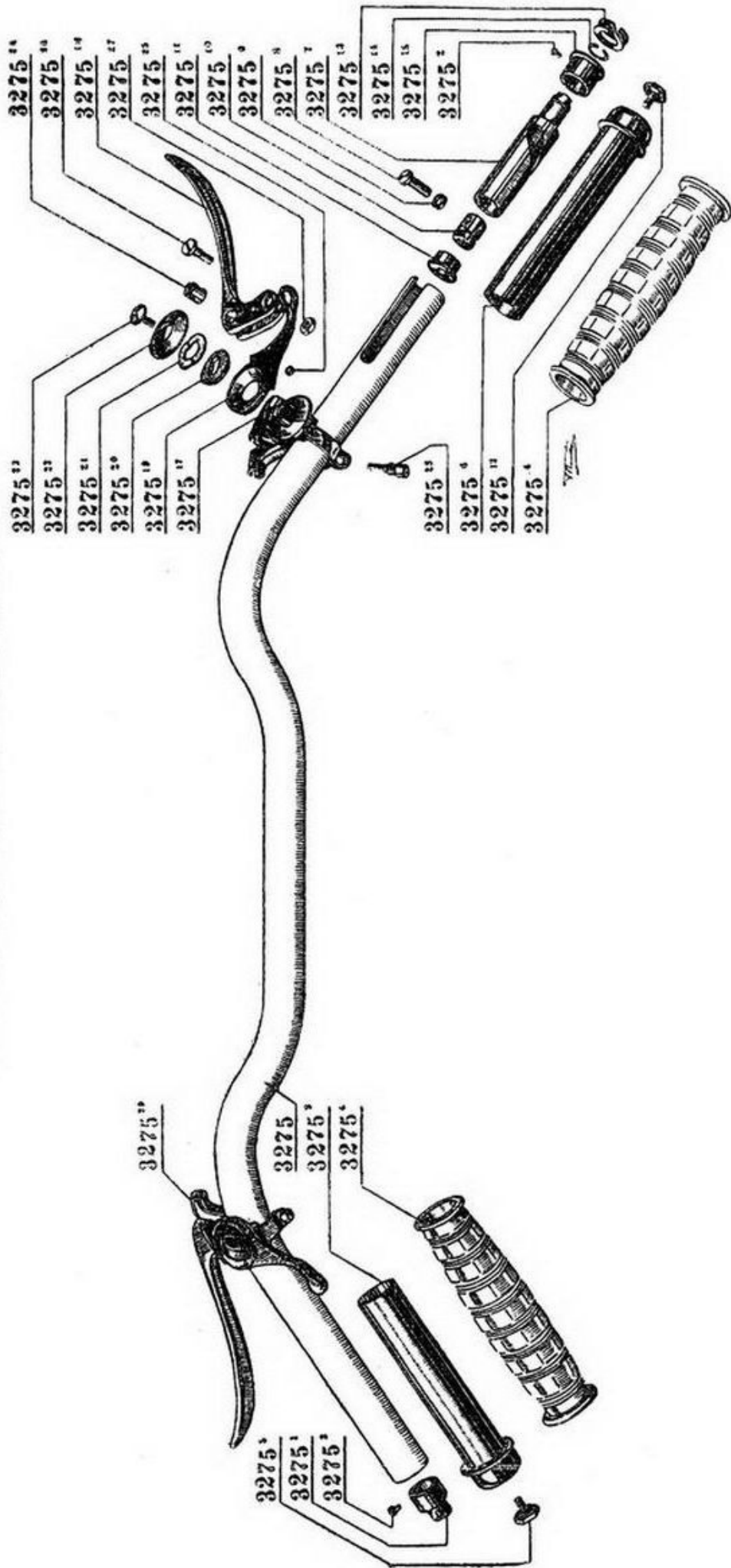
www.fpw.it

Pezzi Ricambio 250 VL

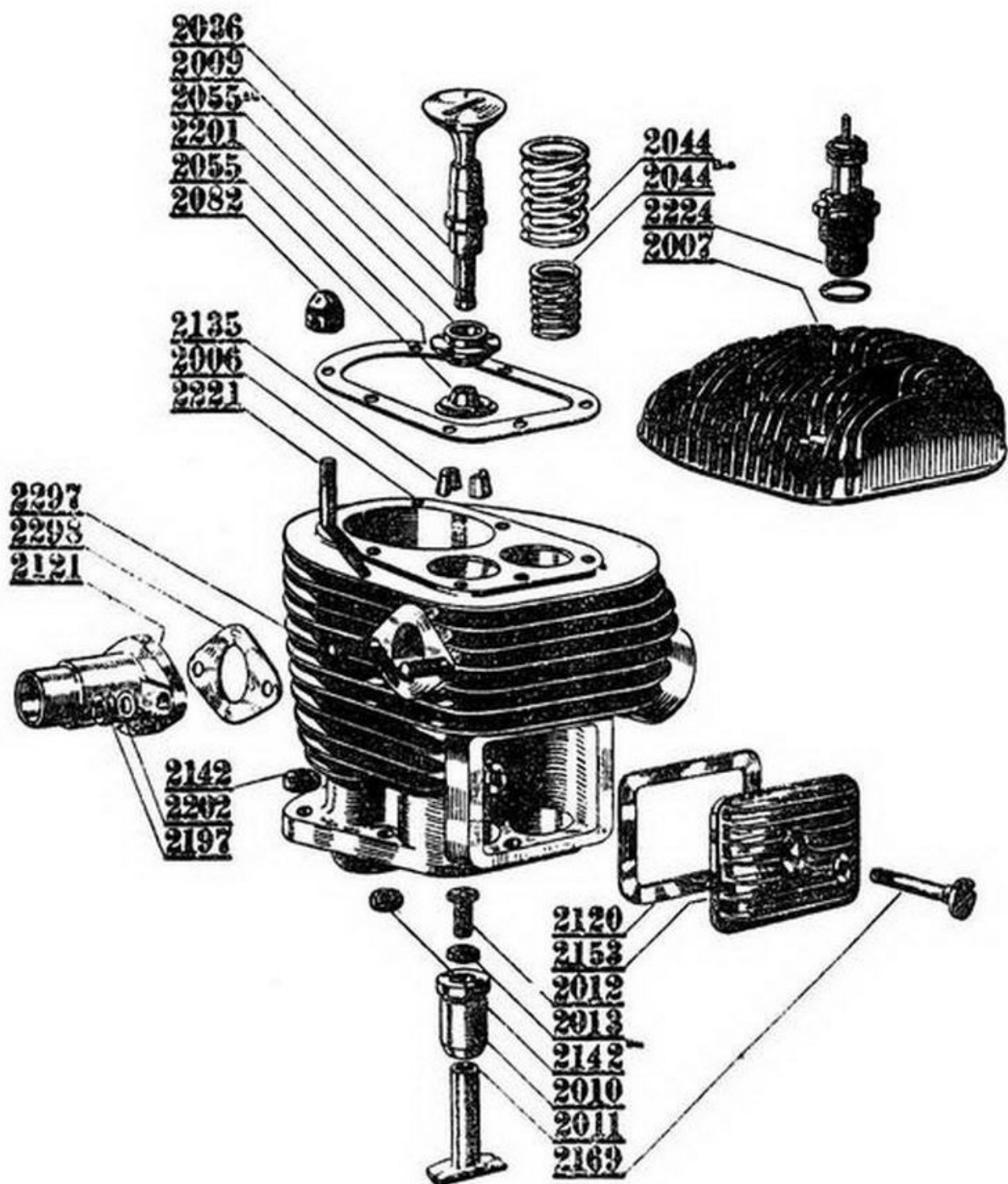
| Numero del dettaglio | N. dei pezzi | DENOMINAZIONE | Prezzo unitario |
|----------------------|--------------|--|-----------------|
| 2001 | 1 | Carter lato distribuzione | 244.45 |
| 2001 | 1 | Carter lato distribuzione completo dei dettagli 2031 / 2034 / 2048 / 2146 / 2213 / 2061 montati | 346.65 |
| 2002 | 1 | Carter lato frizione | 220.75 |
| | | CARTER MOTORE COMPLETO composto dei dett. 2001/2002/2031/2034/2048 2061 / 2146 / 2213 / 2010 / 2011 / 2039 / 2089 . | 651.25 |
| 2003 | 1 | Coperchio distribuzione | 53.30 |
| 2003 | 1 | Coperchio di distribuz. completo dei dett. 2032 2057 | 68.— |
| 2004 | 1 | Coperchio frizione | 32.65 |
| 2005 | 1 | Manubrio completo | 98.60 |
| 2/3275/1 | 1 | Bocchetto fisso per manopola sinistra | 8.— |
| 2/3275/2 | 2 | Vite per detto | 0.50 |
| 2/3275/3-6 | 2 | Bussolotto cromato senza gomma | 4.— |
| 2/3275/4 | 2 | Manopola gomma | 4.— |
| 2/3275/5-12 | 2 | Vite esagonale per manopola | 2.— |
| 2/3275/7 | 1 | Gioco per manopola mobile completo dei dett. 8 - 9 - 10 - 11 - 14 - 15 | 14.— |
| 2/3275/13 | 1 | Molla per manopola girevole | 1.40 |
| 2/3275/17 | 1 | Gruppo attacco leve | 8.20 |
| 2/3275/18 | 1 | Leva lunga | 8.— |
| 2/3275/19 | 1 | Leva corta | 6.— |
| 2/3275/20 | 2 | Ranella acciaio per comando leve | 1.— |
| 2/3275/21 | 2 | Ranella fibra » » » | 1.20 |
| 2/3275/22 | 2 | Piastrina cromata » » » | 1.60 |
| 2/3275/23 | 2 | Vite centrale cromata » » » | 2.— |
| 2/3275/24 | 2 | Nipples » » » | 0.80 |
| 2/3275/25 | 2 | Nottolino fissafilo » » » | 0.20 |
| 2/3275/26-27 | 2 | Vite con dado » » » | 2.— |
| 2/3275/28 | 2 | Vite esagonale » » » | 2.— |
| 2/3275/29 | 1 | Gruppo attacco leve complete di leve | 32.— |

| Numero del dettaglio | N. dei pezzi | DENOMINAZIONE | Prezzo unitario |
|----------------------|--------------|--|-----------------|
| 2/3275/3 - 4-5-6 | 1 | Manopola girevole completa di gomma | 23.60 |
| 2/3275 bis | 1 | Piega manubrio cromata | 30.— |
| 2006 | 1 | Cilindro | 152.75 |
| 2006 | 1 | CILINDRO COMPLETO dei dettagli 2036/ 2221/2297 | 186.35 |
| 2007 | 1 | Testa cilindro | 48.10 |
| 2008* | 1 | Forcella completa tipo vecchio | 260.— |
| 2008/1* | 1 | Fodero forcella tipo vecchio | 118.— |
| 2008/1* | 1 | Fodero forcella tipo nuovo | 130.— |
| 2008/2* | 1 | Testa con canotto tipo vecchio | 25.— |
| 2008/2* | 1 | Testa con canotto tipo nuovo | 32.— |
| 2008/3* | 1 | Morsetto per forcella tipo vecchio | 18.— |
| 2008/3* | 1 | Morsetto per forcella tipo nuovo | 22.— |
| 2008/4* | 2 | Morsetti per manubrio tipo vecchio | 11.— |
| 2008/4* | 2 | Morsetti per manubrio tipo nuovo | 11.— |
| 2008/5* | 1 | Bullone per morsetto forcella tipo vecchio | 1.30 |
| 2008/5* | 1 | Bullone per morsetto forcella tipo nuovo | 2.20 |
| 2008/6* | 1 | Piattello attacco molla tipo vecchio | 2.50 |
| 2008/7* | 1 | Ranella per perno grande tipo vecchio | 0.30 |
| 2008/8* | 1 | Biscottino inferiore tipo vecchio | 7.— |
| 2008/8* | 1 | Biscottino inferiore sinistro tipo nuovo | 12.50 |
| 2008/8* | 1 | Biscottino inferiore destro tipo nuovo | 13.50 |
| 2008/9* | 1 | Biscottino superiore tipo vecchio | 6.75 |
| 2008/9* | 1 | Biscottino superiore tipo nuovo | 9.— |
| 2008/10* | 1 | Aletta filettata per regolaggio ammortizzatori tipo vecchio | 8.— |
| 2008/10* | 1 | Volantino per ammortizzatore tipo nuovo | 9.20 |
| 2008/11* | 1 | Ranella fresata tipo vecchio | 1.50 |
| 2008/12* | 1 | Molla a stella per ammortizzatore tipo vecchio | 3.— |
| 2008/12* | 1 | Molla a stella per ammortizzatore tipo nuovo | 3.— |
| 2008/13* | 1 | Piattello ammortizzatore tipo vecchio | 3.10 |
| 2008/14* | 1 | Bussoletta per perno tipo vecchio | 0.60 |

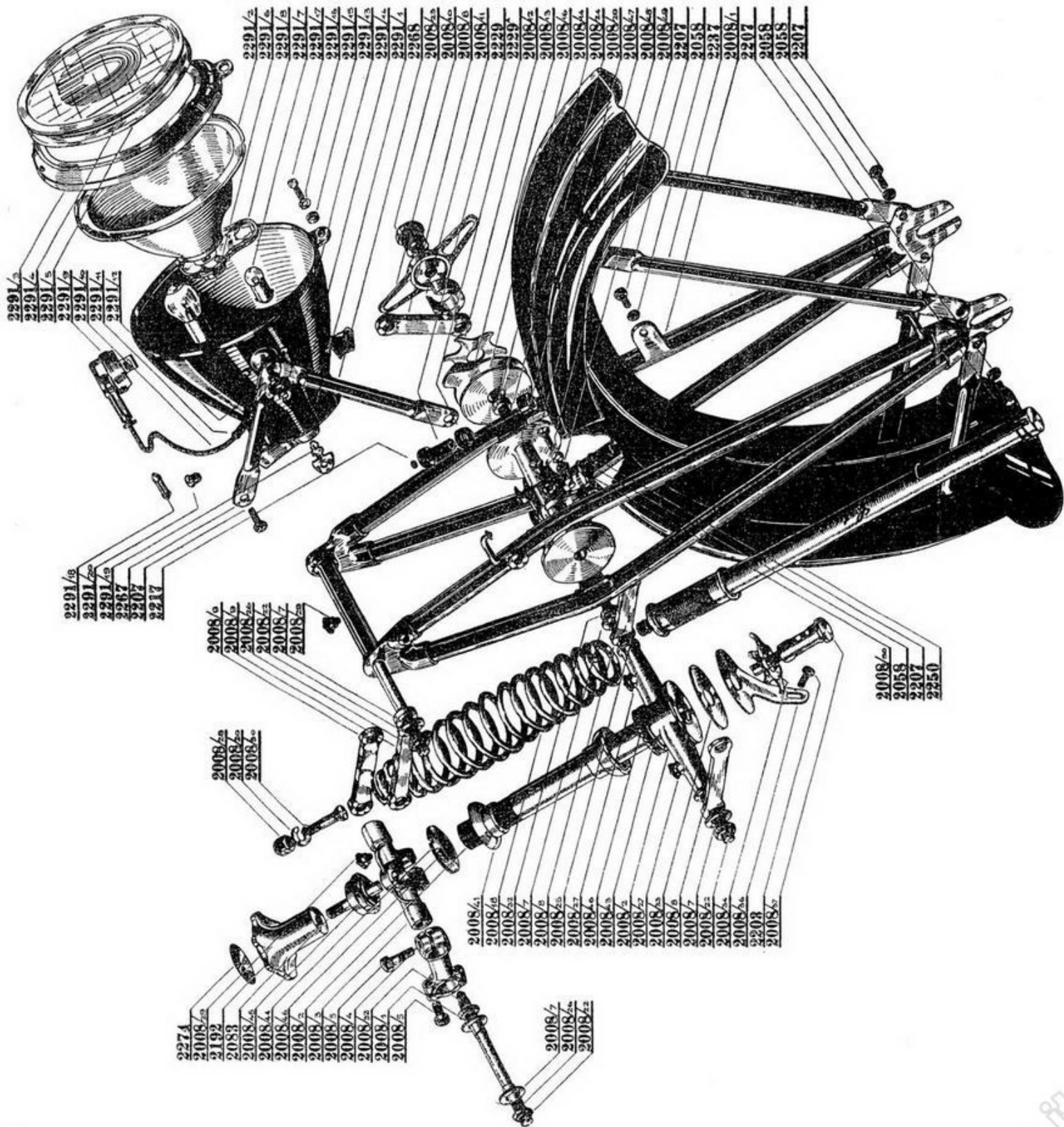
MANUBRIO



| Numero del dettaglio | N. dei pezzi | DENOMINAZIONE | Prezzo unitario |
|----------------------|--------------|--|-----------------|
| 2008/15/16* | 1 | Ranella fibra per ammortizzatori tipo vecchio . | 3.— |
| 2008/16* | 1 | Ranella fibra per ammortizzatori tipo nuovo . | 2.— |
| 2008/17* | 1 | Molla centrale tipo vecchio | 22.— |
| 2008/17* | 1 | Molla centrale tipo nuovo | 27.— |
| 2008/20* | 1 | Ranella Grower tipo vecchio | 0.30 |
| 2008/20* | 1 | Ranella Grower tipo nuovo | 0.30 |
| 2008/21* | 1 | Ranella per dadi tipo vecchio | 0.30 |
| 2008/22* | 1 | Dado destro per perni tipo vecchio | 1.— |
| 2008/22* | 1 | Dado per perni tipo nuovo | 1.10 |
| 2008/23* | 1 | Dado a doppio filetto tipo vecchio | 2.— |
| 2008/24* | 1 | Perno inferiore per ammortizzatori tipo vecchio | 3.50 |
| 2008/24* | 1 | Perno inferiore per ammortizzatori con dado filettato tipo nuovo | 7.— |
| 2008/25* | 1 | Perno medio per ammortizzatori tipo vecchio . | 3.40 |
| 2008/25* | 1 | Perno medio per ammortizzatori tipo nuovo . | 4.80 |
| 2008/26* | 1 | Perno superiore per ammortizzatori tipo vecchio | 3.— |
| 2008/26* | 1 | Perno superiore per ammortizzatori tipo nuovo | 4.50 |
| 2008/27* | 1 | Ingrassatore basso tipo vecchio | 0.70 |
| 2008/27* | 1 | Ingrassatore tipo nuovo | 0.80 |
| 2008/28* | 1 | Dado cieco super. p. bullone molla tipo vecchio | 1.— |
| 2008/29* | 1 | Ingrassatore alto tipo vecchio | 0.80 |
| 2008/30* | 1 | Bullone attacco molla superiore tipo vecchio . | 0.60 |
| 2008/31* | 1 | Bullone attacco molla inferiore tipo vecchio . | 0.60 |
| 2008/31* | 1 | Bullone con dado e ranella per attacco molla tipo nuovo | 2.50 |
| 2008/32* | 1 | Dado sinistro per perno tipo vecchio | 1.— |
| 2008/33* | 1 | Ranella fibra per frenasterzo tipo vecchio . | 1.80 |
| 2008/33* | 1 | Ranella fibra per frenasterzo tipo nuovo | 1.80 |
| 2008/34* | 1 | Molla a stella per frenasterzo tipo vecchio . | 3.— |
| 2008/34* | 1 | Molla a stella per frenasterzo tipo nuovo | 3.— |
| 2008/36* | 1 | Coda attacco per frenasterzo tipo vecchio . | 4.35 |
| 2008/36* | 1 | Coda attacco per frenasterzo tipo nuovo | 4.35 |
| 2008/37* | 1 | Tappo filettato con cava tipo vecchio | 4.20 |

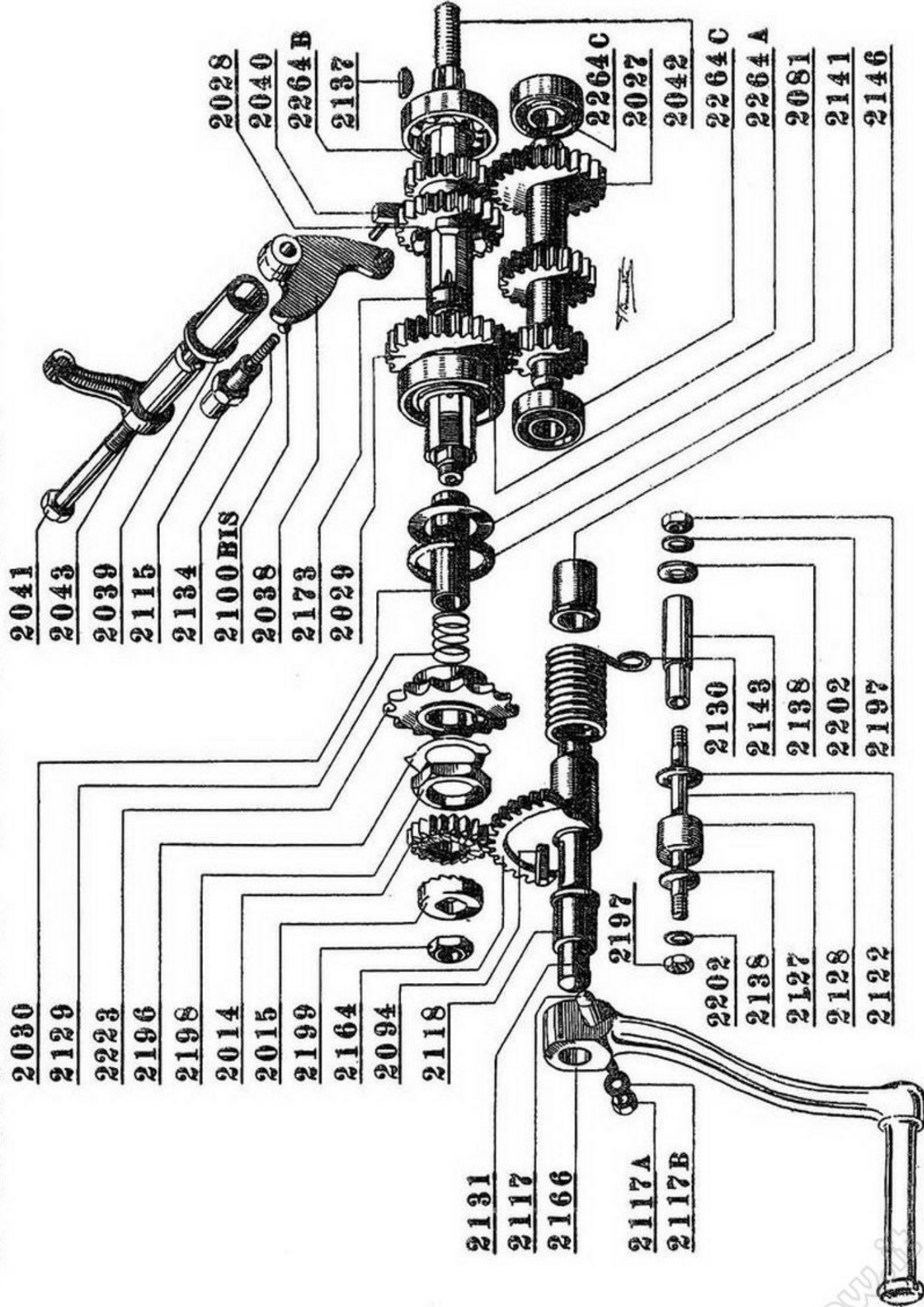


| Numero del dettaglio | N. dei pezzi | DENOMINAZIONE | Prezzo unitario |
|----------------------|--------------|--|-----------------|
| 2008/37 * | 1 | Tappo filettato con cava tipo nuovo | 4.20 |
| 2008/38 * | 1 | Ranella godronata per canotto tipo nuovo | 0.50 |
| 2008/39 * | 1 | Ranella godronata per morsetto tipo nuovo | 1.— |
| 2008/41 * | 1 | Calotta sterzo superiore tipo vecchio | 5.— |
| 2008/42 * | 1 | Calotta sterzo inferiore tipo vecchio | 5.— |
| 2008/43 * | 1 | Calotta sterzo inferiore per canotto tipo vecchio | 5.— |
| 2008/44 * | 1 | Calotta sterzo superiore per canotto filettato tipo vecchio | 5.— |
| 2008/45 * | 1 | Dado esagonale p. chiusura sterzo tipo vecchio | 5.— |
| 2008/45 * | 1 | Dado esagonale per chiusura sterzo tipo nuovo | 4.— |
| 2008/46 * | 44 | Sfere da 4/10 per sterzo | 0.05 |
| 2008/47 * | 1 | Serie sterzo completa tipo vecchio | 25.— |
| 2008/47 * | 1 | Serie sterzo completa tipo nuovo | 25.— |
| 2009 | 2 | Valvola aspirazione e scarico | 15.— |
| 2010 | 2 | Guida punterie | 7.95 |
| 2011 | 2 | Punterie a piattello | 11.95 |
| 2012 | 2 | Bullone registro punterie | 0.80 |
| 2013 | 2 | Dado per bullone registro punterie | 0.25 |
| 2014 | 1 | Ingranaggio avviamento | 12.85 |
| 2015 | 1 | Nottolino avviamento | 6.85 |
| 2016 | 1 | Ingranaggio piccolo distribuzione | 11.85 |
| 2017 | 1 | Rondella dentata per bloccaggio pignone | 3.80 |
| 2018 | 1 | Ingranaggio pompa olio | 15.90 |
| 2019 | 1 | Corpo filtro olio (vedi filtro dett. 2176) | 10.60 |
| 2020 | 1 | Ingranaggio piccolo trasmissione | 40.90 |
| 2021 | 1 | Parastrappi | 16.35 |
| 2022 | 1 | Mozzo balladeur per parastrappi | 29.95 |
| 2023 | 1 | Bussola bloccaggio parastrappi 18 p. 1.25 passo destro dal N. 2501 al N. 2652 | 4.60 |
| 2023 | 1 | Bussola bloccaggio parastrappi 16 p. 1.25 dal N. 2653 in avanti | 4.60 |
| 2024 | 1 | Piattello per molla parastrappi | 0.55 |
| 2025 | 1 | Astina livello olio | 1.60 |

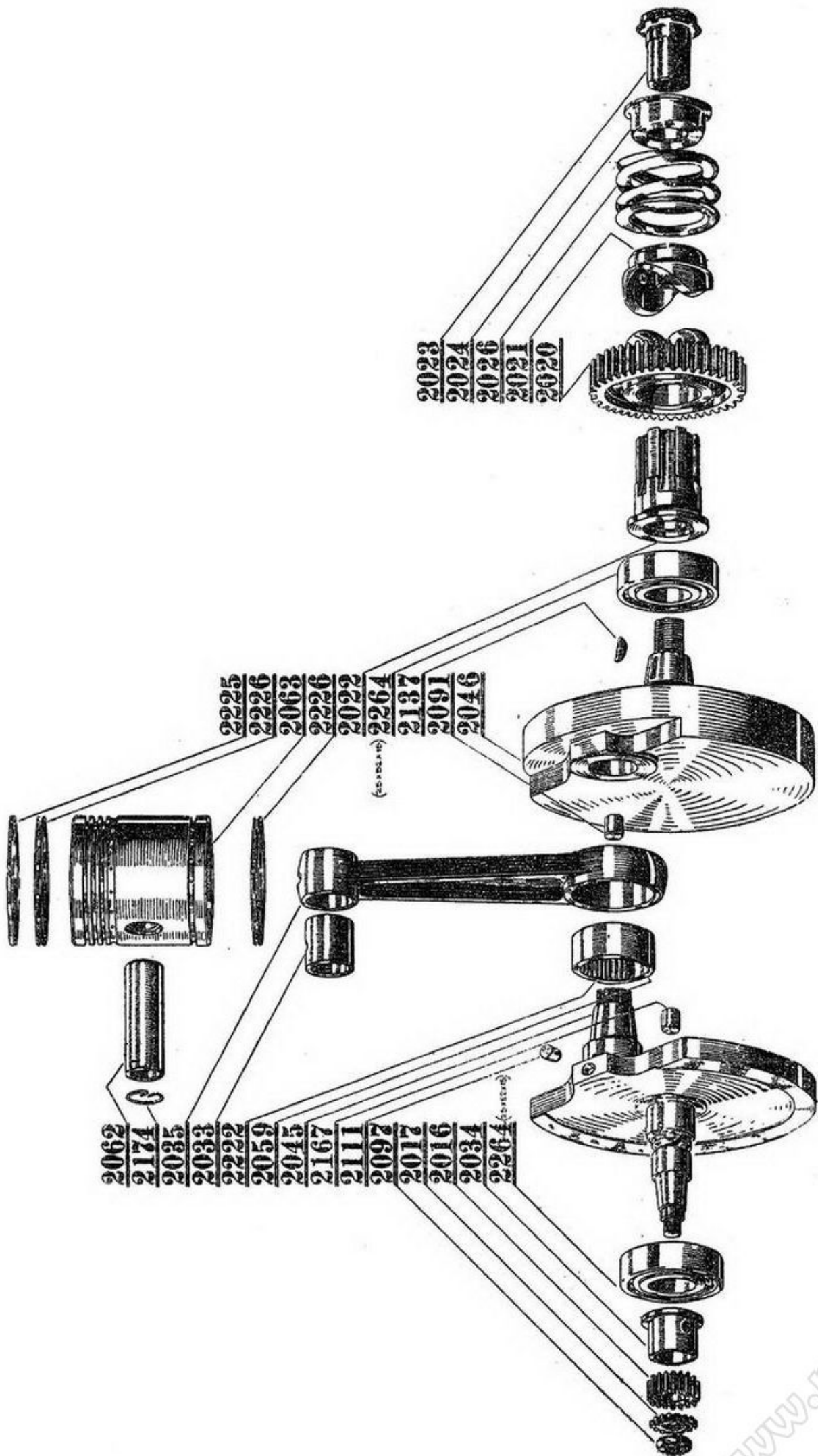


| Numero del dettaglio | N. dei pezzi | DENOMINAZIONE | Prezzo unitario |
|----------------------|--------------|---|-----------------|
| 2026 | 1 | Molla per parastrappi | 3.70 |
| 2027 | 1 | Ingranaggio triplo per cambio | 71.90 |
| 2028 | 1 | Ingranaggio balladeur per cambio | 42.65 |
| 2029 | 1 | Ingranaggio presa diretta per cambio | 49.80 |
| 2030 | 1 | Bronzina per ingranaggio presa diretta | 4.75 |
| 2029 | 1 | Ingranaggio presa diretta per cambio completo di bronzina dett. 2030 | 54.55 |
| 2031 | 2 | Bronzine per asse a cammes nel carter | 4.55 |
| 2032 | 2 | Bronzine per asse a cammes nel coperchio | 3.90 |
| 2033 | 1 | Bronzina piede biella | 4.65 |
| 2034 | 1 | Bronzina asse motore nel carter | 6.— |
| 2035 | 1 | Biella | 35.25 |
| 2035 | | Biella completa di anello dett. 2059 e bronzina dett. 2033 | 63.35 |
| 2036 | 2 | Guidavalvole | 7.30 |
| 2037 | 2 | Asse a camme | 46.10 |
| 2038 | 1 | Settore levetta cambio | 11.80 |
| 2039 | 1 | Bronzina per levetta comando cambio | 7.40 |
| 2040 | 1 | Piastrina con perno per comando cambio | 2.30 |
| 2041 | 1 | Vite esagonale fissaggio leva comando cambio | 1.60 |
| 2042 | 1 | Albero del cambio | 52.— |
| 2043 | 1 | Levetta comando cambio | 10 — |
| 2044 | 2 | Molla esterna per valvola | 4.10 |
| 2044 bis | 2 | Molla interna per valvola | 2.— |
| 2045 | 1 | Asse motore con manovella | 120.40 |
| 2046 | 1 | Asse motore lato volano | 82.05 |
| | | ASSE MOTORE COMPLETO dei seguenti dettagli 2045 / 2111 / 2167 / 2091 / 2046 / 2222 / 2035 / 2059 / 2033 / 2170 | 296.80 |
| 2047 | 1 | Rotore pompa olio | 18.50 |
| 2048 | 1 | Bronzina pompa olio | 14.20 |
| 2049 | 1 | Flangia comando pompa olio | 3.40 |
| 2050 | 1 | Flangia con eccentrico pompa olio | 7.05 |
| 2051 | 1 | Pistone pompa olio | 2.— |

Cambio ed avviamento

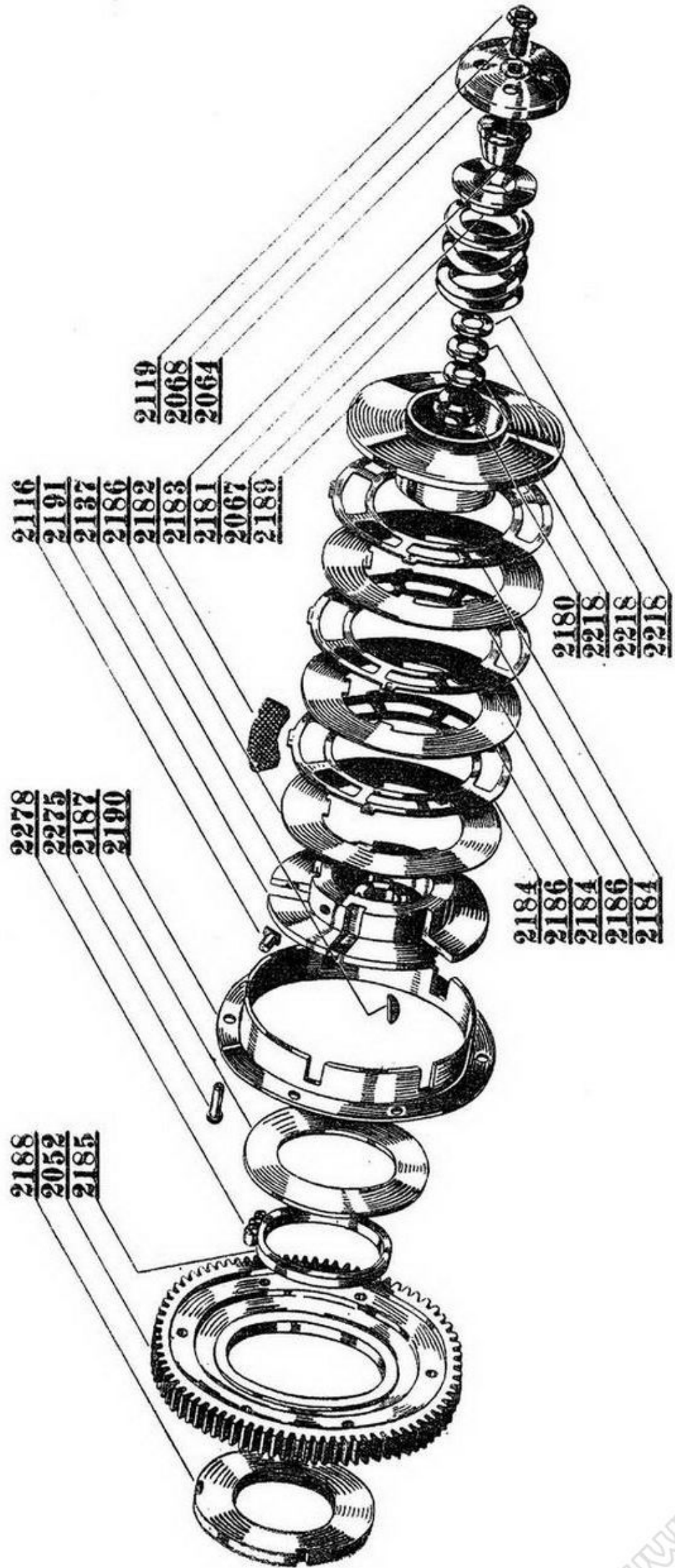


| Numero del dettaglio | N. dei pezzi | DENOMINAZIONE | Prezzo unitario |
|----------------------|--------------|---|-----------------|
| 2052 | 1 | Ingranaggio frizione | 82.20 |
| 2052 | 1 | Ingranaggio frizione comp. dei dett. 2190/2275 | 94.60 |
| 2053/1 | 1 | Anello per rulli sull'asse motore | 21.85 |
| 2054 | 2 | Rondelle rasamento | 4.75 |
| 2055/1 | 2 | Piattello molla inferiore | 4.25 |
| 2055 bis | 2 | Piattello molla superiore | 2.80 |
| 2056 | 1 | Ingranaggio intermedio distribuzione | 22.90 |
| 2057 | 1 | Bronzina per alberello spinterogeno | 6.90 |
| 2058 | 23 | Dadi normali \varnothing 6 p. 1 | 0.25 |
| 2059/1 | 1 | Anello testa biella | 15.20 |
| 2060 | 1 | Ingranaggio comando dinamo | 11.90 |
| 2061 | 1 | Tubo aspirazione olio | 2.20 |
| 2062 | 1 | Spinotto | 7.35 |
| 2062 | 1 | Spinotto maggiorato | 8.— |
| 2063 | 1 | Pistone | 31.— |
| 2063 | 1 | Pistone maggiorato | 35.— |
| 2064 | 1 | Coperchietto sul piatto premidischi | 7.90 |
| 2065 | 1 | Sella completa | 80.— |
| 2065/1 | 2 | Molle posteriori per sella | 6.25 |
| 2065/2 | 15 | Molle sottofeltro | 2.50 |
| 2065/3 | 1 | Copertura per sella | 35.60 |
| 2066 | 1 | Crociera attacco anteriore motore al telaio | 6.05 |
| 2067 | 1 | Molla frizione | 2.25 |
| 2068 | 1 | Grano registro astina frizione | 0.45 |
| 2069/2070 | 1 | Astina comando frizione in 2 pezzi | 3.60 |
| 2071 | 1 | Dado fissaggio tubo benzina al carburatore | 1.70 |
| 2072 | 14 | Viti fissaggio coperchio frizione e distribuzione | 0.50 |
| 2073 | 1 | Leva comando cambio cromata completa dei dett. 2110 e 2158 | 33.— |
| 2074 | 1 | Molletta per tirante freno | 0.45 |
| 2075 | 1 | Guarnizione in gomma per dinamo | 0.35 |
| 2076 | 1 | Molla richiamo cavalletto | 1.45 |
| 2077 | 2 | Forcellino tirante freno e leva cambio | 3.— |



| Numero del dettaglio | N. dei pezzi | DENOMINAZIONE | Prezzo unitario |
|----------------------|--------------|--|-----------------|
| 2078 | 2 | Spina tenuta pedale freno poster. e leva cambio | 0.45 |
| 2079 | 1 | Tirante freno posteriore | 5.10 |
| 2080 | 1 | Guarnizione tappo entrata olio | 0.70 |
| 2081 | 1 | Rondella paraolio presa diretta cambio | 0.35 |
| 2082 | 7 | Dado fissaggio testa cilindro cromato | 1.30 |
| 2083 | 1 | Astina frenasterzo | 2.70 |
| 2084 | 1 | Raccordo poster. telaio con supporto batteria . | 59.60 |
| 2085 | 1 | Dado registro tirante freno | 1.— |
| 2086 | 2 | Dado fissaggio tubo benzina ai rubinetti | 3.15 |
| 2087 | 1 | Rullo registro tirante freno | 2.50 |
| 2088 | 1 | Bullone piccolo collegamento carter | 0.80 |
| 2089 | 5 | Prigionieri fissaggio cilindro | 0.60 |
| 2090 | 1 | Perno leva cambio | 8.55 |
| 2091 | 1 | Tappo grande sull'asse motore | 0.35 |
| 2092 | 1 | Vite per levetta comando frizione | 0.50 |
| 2093 | 1 | Tirante poster. colleg. carter e attacco pedane | 2.— |
| 2094 | 1 | Chiavella settore avviamento | 1.80 |
| 2095 | 1 | Pomolo leva cambio | 4.— |
| 2096 | 2 | Rondelle serrafili batteria | 0.30 |
| 2097 | 1 | Dado fissaggio ingranaggio distribuzione | 0.30 |
| 2098 | 2 | Guarnizioni rubinetto benzina | 0.10 |
| 2099/1 | 2 | Bullone fissaggio cavalletto | 1.— |
| 2100 | 1 | Sfera per astina frizione | 0.20 |
| 2100 bis | 1 | Sfera per fermo marce | 0.20 |
| 2101 | 1 | Dado per vite levetta comando frizione | 0.35 |
| 2102 | 1 | Guarnizione tappo filtro olio | 0.20 |
| 2102 bis | 1 | Rondella tenuta guarnizione | 0.20 |
| 2103 | 2 | Prigionieri fissaggio coperchio catena | 0.50 |
| 2104 | 1 | Tirante corto collegamento carter | 0.80 |
| 2105 | 3 | Prigioniero lungo fissaggio coperchio catena . | 0.35 |
| 2106 | 1 | Forcellino per leva comando cambio | 3.60 |
| 2107 | 1 | Bussola pedale freno posteriore | 0.75 |
| 2108 | 3 | Spina per forcellino cambio | 0.85 |

FRIZIONE

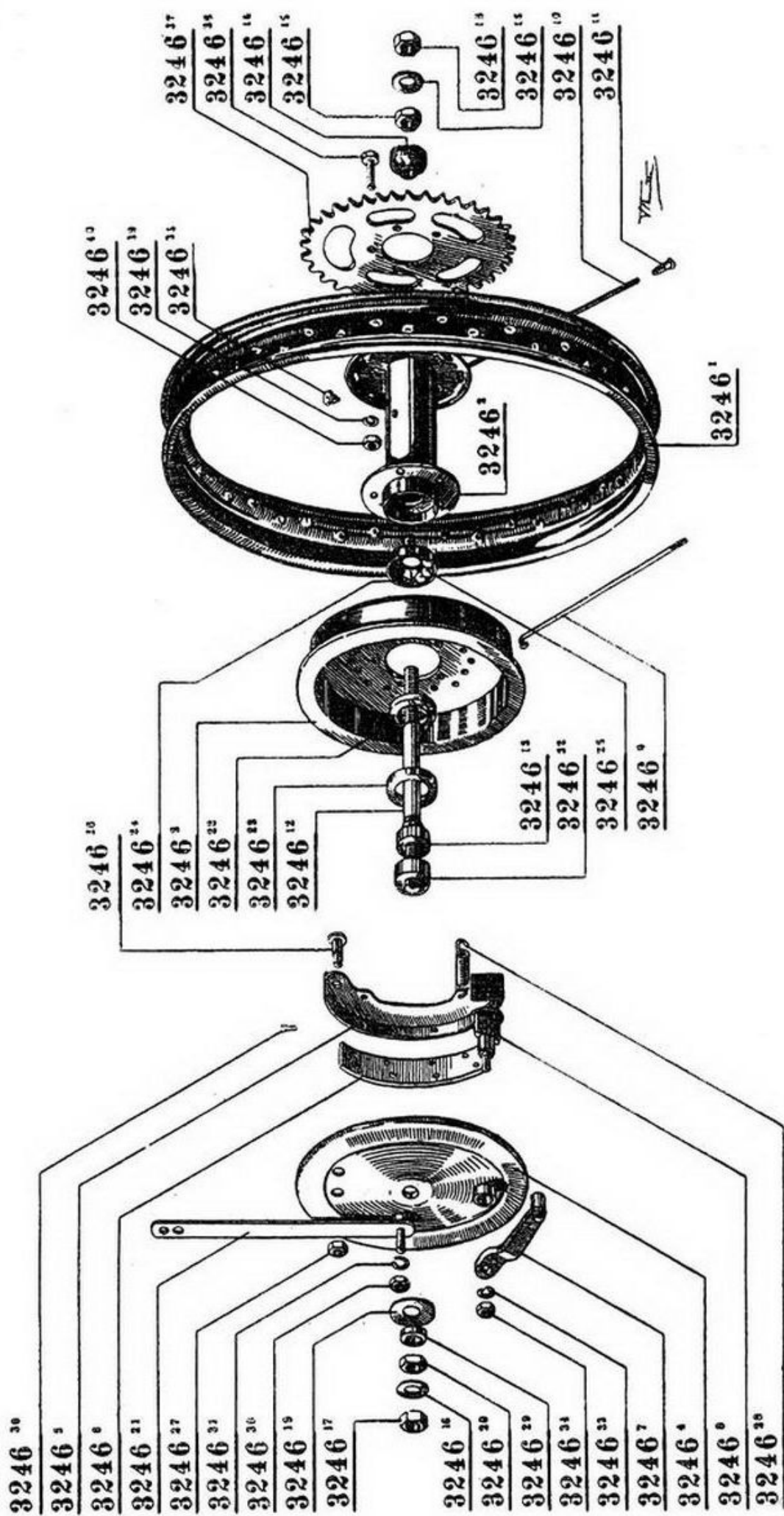


| Numero del dettaglio | N. dei pezzi | DENOMINAZIONE | Prezzo unitario |
|----------------------|--------------|---|-----------------|
| 2109 | 1 | Vite fissaggio leva cambio | 1.90 |
| 2111 | 1 | Tappo piccolo sull'asse motore | 0.30 |
| 2112 | 1 | Rondella per vite fissaggio leva cambio | 0.90 |
| 2113 | 1 | Tirante leva comando cambio | 2.80 |
| 2114 | 2 | Vite fissaggio settore avviamento | 0.80 |
| 2115 | 1 | Tappo sede sfera tacche marce | 1.45 |
| 2116 | 1 | Chiavella sul disco porta dischi | 0.75 |
| 2117 | 1 | Chiavella per pedivella avviam. completa di dado | 0.55 |
| 2118 | 1 | Bronzina nel carter copricatena | 5.50 |
| 2119 | 1 | Controdado per vite regolaggio astina comando frizione | 0.20 |
| 2120 | 1 | Guarnizione coperchio punteria | 0.80 |
| 2121/2 | 1 | Raccordo carburatore a flangia | 8.45 |
| 2122 | 1 | Rondella guarnizione fermo settore avviamento | 0.35 |
| 2123 | 1 | Spina tenuta levetta cambio frizione | 1.30 |
| 2124 | 3 | Rondella carter copricatena | 0.10 |
| 2125 | 10 | Rondella per bulloni parafango e attacco fanale | 0.10 |
| 2126 | 1 | Attacco posteriore motore al telaio | 5.10 |
| 2127 | 1 | Guarnizione fermo settore avviamento | 0.60 |
| 2128 | 1 | Tirante fermo settore avviamento | 1.05 |
| 2129 | 1 | Molla spinta ingranaggio avviamento | 0.35 |
| 2130 | 1 | Molla ritorno avviamento | 1.80 |
| 2131 | 1 | Alberello avviamento | 5.50 |
| 2132 | 2 | Bullone attacco motore al telaio e pedale freno | 1.40 |
| 2133 | 1 | Molla per pedale freno posteriore | 1.40 |
| 2134 | 1 | Molla tacche marce cambio | 0.55 |
| 2135 | 2 | Morsetti per valvola | 2.40 |
| 2136/1 | 1 | Vite per raccordo lubrificazione catena | 3.50 |
| 2136 | 1 | Corpo raccordo lubrificazione catena | 4.50 |
| 2137 | 2 | Chiavella per albero cambio e asse motore | 1.30 |
| 2138 | 2 | Rondella fermo settore avviamento | 0.35 |
| 2139 | 1 | Dado per tirante cavalletto | 0.35 |
| 2140 | 3 | Dado per tirante freno | 0.70 |

| Numero del dettaglio | N. dei pezzi | DENOMINAZIONE | Prezzo unitario |
|----------------------|--------------|---|-----------------|
| 2141 | 1 | Guarnizione pignone catena | 0.35 |
| 2142 | 3 | Dado per prigionieri fissaggio cilindro | 0.45 |
| 2142 bis | 2 | Dado per prigionieri fiss. cilindro chiave da 12 | 0.40 |
| 2143 | 1 | Bussola fermo settore avviamento | 1.20 |
| 2144 | 1 | Guida filo | 0.90 |
| 2145 | 1 | Molla nell'ingranaggio intermedio distribuzione | 0.80 |
| 2146 | 1 | Bronzina nel carter lato avviamento | 5.50 |
| 2147 | 4 | Viti fissaggio flangia e pompa olio | 0.30 |
| 2148 | 1 | Tube lubrificazione catena tipo lungo | 6.— |
| 2148/1 | 1 | Tube lubrificazione catena tipo corto | 3.50 |
| 2149 | 1 | Valvola ritegno olio | 0.25 |
| 2150 | 1 | Vite fissaggio corpo valvola ritegno olio | 0.80 |
| 2151 | 1 | Tappo entrata olio | 4.95 |
| 2152 | 2 | Rondella zigrinata | 1.65 |
| 2153/1 | 1 | Coperchio punterie alettato | 7.25 |
| 2154 | 1 | Dado bloccaggio corpo lubrificazione catena | 1.— |
| 2154/1 | 1 | Sede raccordo lubrificazione catena | 4.50 |
| 2155 | 1 | Raccordo lubrificazione catena | 3.50 |
| 2455/1 | 1 | Raccordo lubrificazione catena | 3.15 |
| 2157 | 1 | Pedale freno | 10.30 |
| 2158 | | vedi dett. 2073 | |
| 2159/1 | 1 | Levetta comando frizione | 11.30 |
| 2160 | 2 | Porta pedane | 15.50 |
| 2161 | 1 | Carterino copri catena | 24.20 |
| 2161 | 1 | Carterino copri catena completo di bronzina dett. 2146 | 30.35 |
| 2162 | 2 | Piastre attacco motore al telaio | 4.40 |
| 2163 | 1 | Cavalletto | 21.70 |
| 2164 | 1 | Settore avviamento | 29.40 |
| 2165 | 1 | Corpo valvola ritegno olio | 1.30 |
| 2166 | 1 | Pedale avviamento | 20.65 |
| 2167 | 1 | Tappo forato per asse motore | 0.45 |
| 2168 | 1 | Rondella per fermo dado manovella | 0.30 |

| Numero del dettaglio | N dei pezzi | DENOMINAZIONE | Prezzo unitario |
|----------------------|-------------|--|-----------------|
| 2169 | 1 | Vite fissaggio coperchio punterie | 2.30 |
| 2170 | 1 | Dado fissaggio asse motore | 1.20 |
| 2171 | 1 | Vite collegamento carter | 0.65 |
| 2172 | 2 | Vite fissaggio coperchio distribuzione | 0.70 |
| 2173 | 1 | Rondella rasamento albero cambio | 1.60 |
| 2474 | 1 | Mollette ad espansione tenuta spinotto | 0.50 |
| 2175 | 1 | Tappo chiusura foro olio nel carter lato distrib. | 0.65 |
| 2176 | 1 | Retina filtro olio | 1.75 |
| 2177 | 1 | Telaio nudo senza forcella | 648.— |
| 2178 | 2 | Tirante anteriore collegamento carter al telaio | 1.20 |
| 2179 | 6 | Rondelle Grower tirante collegamento carter | 0.10 |
| 2179 bis | 2 | Rondella normale \varnothing 10.25 | 0.25 |
| 2180 | 1 | Dado fissaggio dischi portadischi | 0.80 |
| 2181 | 1 | Piatto molla frizione | 3.— |
| 2182 | 24 | Tasselli frizione | 0.60 |
| 2183 | 1 | Dado frizione fissaggio molla | 1.60 |
| 2184 | 3 | Disco conduttore frizione | 3.10 |
| 2184 | | Disco conduttore frizione completo di tasselli dett. 2182 | 9.10 |
| 2185 | 1 | Anello sede rulli frizione | 16.55 |
| 2186 | 3 | Disco condotto frizione | 2.50 |
| 2187 | 1 | Anello interno rulli | 12.65 |
| 2188 | 1 | Anello esterno rulli frizione | 17.35 |
| 2189 | 1 | Anello premidischi | 25.50 |
| 2190 | 1 | Scatola dischi condotti frizione | 8.50 |
| 2191 | 1 | Piatto portadischi condotti | 41.70 |
| 2192 | 1 | Pomolo serrasterzo | 5.70 |
| 2192 bis | 1 | Dado per pomolo frenasterzo | 1.15 |
| 2193 | 1 | Rullo filettato fissaggio fascette dinamo | 1.90 |
| 2194 | 1 | Rullo fissaggio fascette dinamo | 1.65 |
| 2195 | 1 | Vite fissaggio fascette dinamo | 1.50 |
| 2196 | 1 | Rondella per dado fissaggio pignone catena | 0.20 |
| 2197 | 20 | Dadi normali \varnothing 8 p. 1,25 | 0.30 |

RUOTA POSTERIORE



| Numero del dettaglio | N. dei pezzi | DENOMINAZIONE | Prezzo unitario |
|----------------------|--------------|---|-----------------|
| 2198 | 1 | Dado fissaggio pignone catena | 2.30 |
| 2199 | 1 | Dado fissaggio nottolino avviamento | 0.60 |
| 2200 | 1 | Camme spinterogeno. | 6.60 |
| 2201 | 1 | Guarnizione testa | 2.90 |
| 2202 | 21 | Rondella tirante collegamento carter. | 0.10 |
| 2203 | 1 | Vite fissaggio frenasterzo | 0.40 |
| 2204 | 2 | Dado fissaggio sella | 0.40 |
| 2205 | 1 | Molla coprifili | 0.90 |
| 2206 | 9 | Bullone fissaggio copricatena, faro, bobina, targa | 0.40 |
| 2207 | 13 | Bullone fissaggio parafango anter. supporto faro briglie freno, portapacchi, targa e copricatena | 0.40 |
| 2208 | 4 | Bullone fissaggio serbatoio | 0.60 |
| 2209 | 2 | Bullone fissaggio parafango anteriore | 0.60 |
| 2210 | 4 | Vite fissaggio portapacchi, briglia freno poster. silenziatore | 0.60 |
| 2211 | 2 | Vite fissaggio coperchio spinterogeno | 0.35 |
| 2212 | 1 | Rondella per bullone fissaggio spinterogeno | 0.20 |
| 2213 | 1 | Bronzina nel carter interno distribuzione | 5.80 |
| 2214 | 1 | Bulloncino fissaggio camme spinterogeno | 0.40 |
| 2215 | 1 | Molla fissaggio condensatore | 0.45 |
| 2216 | 1 | Albero spinterogeno Bosch | 10.70 |
| 2217 | 2 | Rondella per paranipples | 0.20 |
| 2218 | 1 | Rondella regolazione frizione | 0.30 |
| 2219 | 1 | Fascetta interna tenuta dinamo | 3.15 |
| 2220 | 1 | Fascetta esterna tenuta dinamo | 3.15 |
| 2221 | 7 | Prigionieri fissaggio testa | 0.70 |
| 2222 | 35 | Aghi per biella da m/m 3 x 19.8 | 0.80 |
| 2222 | 35 | Aghi per biella da m/m 3 x 19.8 maggiorati | 1.— |
| 2223 | 1 | Pignone catena 15 denti | 28.05 |
| 2223 | 1 | Pignone catena 13 denti per carrozzino | 28.05 |
| 2224 | 1 | Candela | 16.— |
| 2225 | 2 | Segmenti di compressione normali | 2.80 |
| 2225 | 2 | Segmenti di compressione maggiorati | 3.50 |

| Numero del dettaglio | N. dei pezzi | DENOMINAZIONE | Prezzo unitario |
|----------------------|--------------|---|-----------------|
| 2226 | 2 | Segmenti raschiaolio normali | 3.20 |
| 2226 | 2 | Segmenti raschiaolio maggiorati | 4.— |
| 2227 | 1 | Bullone tendicatena con controdado | 1.90 |
| 2228 | 1 | Coperchio condensatore spinterogeno Bosch | 1.45 |
| 2229 | 2 | Tiranipples per frizione e freno anteriore con controdado | 2.30 |
| 2230 | 4 | Guarnizioni per serbatoio | 0.40 |
| 2231 | 1 | Vite esagonale tenuta cavalletto tipo vecchio | 0.80 |
| 2231/1 | 2 | Vite esagonale tenuta cavalletto tipo nuovo | 1.20 |
| 2232 | 4 | Rondelle fissaggio sella | 0.40 |
| 2233 | 1 | Bullone anteriore fissaggio sella | 1.90 |
| 2234 | 11 | Dado normale 10 p. 1.25 | 0.40 |
| 2235 | 1 | Vite ispezione pompa olio | 0.40 |
| 2237 | 1 | Parafango anteriore nero filettato bianco | 48.50 |
| 2237 | 1 | Parafango anteriore rosso filettato bianco | 47.50 |
| 2238 | 1 | Parafango posteriore nero filettato bianco | 43.50 |
| 2238 | 1 | Parafango posteriore rosso filettato bianco | 52.50 |
| 2240 | 1 | Copricatena | 14.50 |
| 2241 | 1 | Tubo scarico | 38.20 |
| 2242 | 1 | Silenziatore completo dei dett. 2311 / 2312 / 2313 / 2314 | 72.80 |
| 2243* | 1 | Carburatore completo, senza cavi nè comandi | 154.— |
| 2243/052* | 1 | Presa d'aria per carburatore | 6.60 |
| 2243/033* | 1 | Getto minimo per carburatore | 4.05 |
| 2243/034* | 1 | Getto massimo per carburatore | 2.15 |
| 2243/038* | 1 | Coperchio vaschetta nudo | 7.70 |
| 2243/039* | 1 | Galleggiante | 5.50 |
| 2243/041 /042* | 1 | Astina conica completa | 7.30 |
| 2243,046* | 1 | Vaschetta carburatore | 22.— |
| 2244 | 1 | Catena a misura completa di giunto | 85.10 |
| 2244/1 | | Falsamaglia per catena | 3.75 |
| 2244/2 | | Maglia di congiunzione per catena | 2.50 |
| 2245* | 1 | Ruota anteriore con cerchio cromato | 158.— |

| Numero del dettaglio | N. dei pezzi | DENOMINAZIONE | Prezzo unitario |
|-----------------------|--------------|---|-----------------|
| 2245 * | 1 | Ruota posteriore con cerchio cromato | 202.50 |
| 2245/1 * | 1 | Cerchio per ruota anter. poster. cromato | 56.— |
| 2245/2 * | 1 | Mozzo per ruota anteriore senza tamburo | 19.85 |
| 2245/3 * | 1 | Tamburo freno per ruota anteriore | 36.— |
| 2245/4/52* | 1 | Piatto per ceppo freno nudo per ruota anter. o poster. | 15 — |
| 2245/5 * | 2 | Ceppi freno senza guarnizione per ruota anter. o poster. | 8.— |
| 2245/5 * | 2 | Ceppi freno con guarnizione per ruota anter. o poster. | 15.25 |
| 2245/6 * | 2 | Guarnizioni per ceppi freno ruota ant. e post. | 6.— |
| 2245/7 * | 1 | Leva mobile comando freno anter. o poster. | 6.— |
| 2245/8 * | 1 | Camme mobile anter. o poster. | 7.— |
| 2245/9/11 * | 20 | Raggi corti per ruota anter. con nipples | 0.60 |
| 2245/10/11 * | 20 | Raggi lunghi per ruota anter. con nipples | 0.60 |
| 2245/12 * | 1 | Perno per ruota anteriore nudo | 11.— |
| 2245/13/14 * | 2 | Coni per ruota anteriore | 6.— |
| 2245/15 * | 1 | Controdado piatto per ruota anteriore | 1.— |
| 2245/16 * | 2 | Rondelle per controdado piatto ruota anteriore | 0.50 |
| 2245/17 * | 1 | Dado perno lato freno anteriore | 2.— |
| 2245/18 * | 1 | Dado perno anteriore | 2.— |
| 2246/19 * | 1 | Rondella sul piatto portaceppi | 1.— |
| 2246/20 * | 1 | Controdado piatto anteriore | 1.— |
| 2246/21 * | 1 | Briglia fissaggio piatto freno anteriore | 2.50 |
| 2246/22 * | 2 | Feltri per copripolvere anter. e poster. | 0.60 |
| 2245/24 * | 2 | Calotte per ruota anter. e poster. | 5.— |
| 2245/25 * | 20 | Sfere per ruota anter. e poster. | 0.30 |
| 2244/26/27 * | 2 | Nottolino fisso con dado per ruota ant. e post. | 3.75 |
| 2245/28 * | 2 | Molle per ceppi per ruota anter. e poster. | 1.60 |
| 2245/29/31 32/33 * | 1 | Bullone fissaggio briglia con rondella e dado per ruota anter. e poster. | 3.75 |
| 2245/30 * | 1 | Anello rasamento lato freno ruota anteriore | 1.90 |
| 2245/34 * | 1 | Anello rasamento levetta freno anter. e poster. | 0.65 |
| 2245/35 * | 1 | Rondella Grower bloccaggio levetta freno anter. e poster. | 0.35 |

| Numero del dettaglio | N. dei pezzi | DENOMINAZIONE | Prezzo unitario |
|----------------------|--------------|---|-----------------|
| 2245/36* | 1 | Dado per levetta freno anter. e poster. . . . | 0.35 |
| 2245/37* | 1 | Tecamelit per ruota anter. e poster.. . . . | 1.20 |
| 2245/38/48* | 1 | Dado perno lato freno posteriore | 2.— |
| 2245/39/40* | 2 | Rondella rasamento lato freno per ruota anter. e poster. | 0.50 |
| 2245/41* | 1 | Controdado piatto per ruota posteriore | 1.— |
| 2245/42* | 1 | Rondella sul piatto portaceppi posteriore. . . . | 1.25 |
| 2245/43* | 1 | Anello rasamento per ruota posteriore | 1.90 |
| 2245/44/45* | 2 | Coni per ruota posteriore | 6 — |
| 2245/46* | 1 | Controdado piatto per ruota posteriore | 1.— |
| 2245/47* | 1 | Rondella per controdado piatto posteriore | 0.50 |
| 2245/49* | 1 | Tamburo freno ruota posteriore | 36.— |
| 2245/51* | 1 | Perno per ruota posteriore | 12.— |
| 2245/52* | 1 | Briglia fissaggio piatto freno posteriore | 2.50 |
| 2245/53* | 1 | Mozzo per ruota posteriore senza tamburo | 19.85 |
| 2245/54/11* | 20 | Raggi per ruota posteriore con nipples | 0.60 |
| 2245/55/56 /57* | 5 | Bulloni bloccaggio ingranagg. catena al mozzo | 0.55 |
| 2245/58/11* | 20 | Raggi per ruota posteriore con nipples | 0.60 |
| 2245/59* | 1 | Ingranaggio catena 52 denti | 50.— |
| 2247 | 1 | Chiave inglese | 9.30 |
| 2248 | 1 | Serbatoio benzina verniciato nero | 229.20 |
| 2248 | 1 | Serbatoio benzina verniciato rosso | 235.— |
| 2249* | 2 | Coperture 25 x 3.00 | 99.— |
| 2249 bis* | 2 | Camere d'aria per dette | 23.— |
| | 2 | Fascie paranipples | 4.— |
| 2250 | 1 | Pompa pneumatici | 10.60 |
| 2251 | 1 | Raccordo telaio sotto sella | 13.15 |
| 2252 | 1 | Tromba elettrica | 101.— |
| 2253 | 2 | Pedane gomma | 5.30 |
| 2254 | 1 | Tubetto benzina raccordo carburatore | 2.70 |
| 2255 | 2 | Tubetto benzina raccordo serbatoio | 8.70 |
| 2257 | 2 | Rubinetti benzina | 11.— |
| 2258 | 2 | Decalcomanie per serbatoio | 0.70 |

| Numero del dettaglio | N. dei pezzi | DENOMINAZIONE | Prezzo unitario |
|----------------------|--------------|---|-----------------|
| 2258 | 1 | Decalcomanie per parafango | 0.30 |
| 2258 | 2 | » per cassette ferri | 0.30 |
| 2258 | 1 | » per canotto sterzo | 0.40 |
| 2258 | 1 | » prodotto nazionale | 0.30 |
| 2258 | 1 | » istruzione lubrificazione | 1.50 |
| 2259 | 1 | Pinza universale | 5.70 |
| 2260 | 1 | Cacciavite | 3.20 |
| 2261 | 2 | Chiavi per punteria | 1.50 |
| 2262 | 1 | Chiave a tubo per candela | 4.— |
| 2263 | 3 | Ferri levagomme | 3.— |
| | | Cuscinetti a sfere e a rulli | |
| 2264* | 3 | 25 x 52 x 15 a rulli | 41.80 |
| 2264* | 1 | 17 x 47 x 14 a sfere | 17.60 |
| 2264* | 2 | 15 x 35 x 11 a sfere | 13.75 |
| 2265 | 1 | Tappo serbatoio in bachelite | 11.90 |
| 2267 | 2 | Piastrine lunga attacco faro | 1.25 |
| 2268 | 2 | Piastrine corta attacco faro | 1.15 |
| 2269 | 1 | Raccordo gomma per tubo benzina | 0.30 |
| 2270 | 2 | Calottine per tubo raccordo benzina | 0.60 |
| 2271/1 | 1 | Comando frizione | 5.— |
| 2271,2 | 1 | Comando freno | 3.— |
| 2271/3 | 1 | Comando aria | 5.— |
| 2271/4 | 1 | Comando gas | 5.— |
| 2271/5 | 1 | Comando anticipo | 5.— |
| 2272 | 1 | Portatarga | 6.60 |
| 2272 bis | 1 | Gemma catarifrangente | 10.— |
| 2273 | 1 | Fanalino per portatarga senza lampadina | 9.50 |
| 2273 A | 1 | Lampadina per detto | 3.45 |
| 2275 | 6 | Ribattini fissaggio scatola frizione | 0.10 |
| 2278 | 35 | Rulli per ingranaggio frizione | 0.45 |
| 2279 | 2 | Rondelle Grower | 0.20 |
| 2280 | 1 | Tirante anteriore collegamento carter | 2.10 |
| 2281 | 2 | Dado per tirante | 0.50 |

| Numero del dettaglio | N. dei pezzi | DENOMINAZIONE | Prezzo unitario |
|----------------------|--------------|---|-----------------|
| 2282 | 1 | Guarnizione Oilpac fra i carter | 4.80 |
| 2283 | 1 | » » base cilindro | 1.95 |
| 2284 | 1 | Guarnizione Oilpac carter distribuzione | 0.70 |
| 2285 | 1 | » » coperchio frizione | 2.90 |
| 2286 | 1 | Settore marce sul serbatoio | 3.35 |
| 2287* | 1 | Batteria | 124.— |
| 2288* | 1 | Dinamo | 400.— |
| 2289* | 1 | Ruttore | 140.— |
| 2289/1* | 1 | Coperchio ruttore | 1.75 |
| 2289/2* | 1 | Condensatore | 12.50 |
| 2289/3* | 1 | Colonnina fermo coperchio condensatore | 3.50 |
| 2289/4* | 2 | Puntine platinato per ruttore | 3.— |
| 2289/5* | 1 | Leva contatto , | 1.— |
| 2289/6* | 1 | Serie parti staccate | 65.— |
| 2290* | 1 | Bobina | 70.— |
| 2291* | 1 | Faro | 154.— |
| 2291/1* | 1 | Manetta commutatore | 8.— |
| 2291/2* | 1 | Parabola | 31.— |
| 2291/3* | | | |
| 15* | | | |
| 16* | 1 | Cerchietto fermo vetro | 26.45 |
| 17* | | | |
| 2291/4* | 1 | Vetro per faro | 18.50 |
| 2291/5* | 1 | Guarnizione gomma per vetro | 0.40 |
| 2291/6* | 1 | Lampadina a due luci | 23.— |
| 2291/7* | 1 | Lampadina ad una luce | 4.50 |
| 2291/8* | 1 | Portalampada | 5.— |
| 2291/9* | | | |
| 10* | | | |
| 11* | 1 | Comando antiabbagliante completo | 40.— |
| 21* | | | |
| 2291/12* | 2 | Viti per supporto faro | 1.20 |
| 2291/13* | 1 | Rondella per attacco faro | 2.50 |
| 2291/18* | 1 | Valvola per faro | 0.65 |
| 2291/19* | 1 | Chiavetta per faro | 0.75 |

| Numero del dettaglio | N. dei pezzi | DENOMINAZIONE | Prezzo unitario |
|----------------------|--------------|---|-----------------|
| 2391/20 * | 1 | Lampadina di spia | 5.50 |
| 2291/21 * | 1 | Pulsante per tromba | 8.— |
| 2292 | 1 | Controdado fissaggio raccordo carburatore . | 4.40 |
| 2293 | 1 | Tubo rasamento sella | 1.— |
| 2294 | 1 | Portapacchi compl. di cassette in lamiera stamp. | 67.40 |
| 2295 | 1 | Molla sostegno cavalletto | 1.80 |
| 2296 | 1 | Tela portaferrì | 4.30 |
| 2297 | 2 | Prigionieri fissaggio carburatore | 0.45 |
| 2298 | 1 | Guarnizione raccordo carburatore | 0.60 |
| 2300 | 1 | Coprifili in gomma | 1.— |
| 2301 | 3 | Rondella Grower albero pompa olio | 0.10 |
| 2302 | 1 | Fascetta fissaggio batteria corta | 1.90 |
| 2303 | 1 | Fascetta fissaggio batteria lunga | 2.50 |
| 2304 | 1 | Vite per fissaggio fascetta batteria | 0.60 |
| 2305 | 1 | Rullo filettato per fissaggio fascetta dinamo . | 0.40 |
| 2306 | 1 | Rullo per fissaggio fascetta batteria | 0.40 |
| 2307 | 2 | Serrafili per spinterogeno | 0.25 |
| 2308 | 2 | Perni per fissaggio fascetta | 0.40 |
| 2309 | 2 | Viti fissaggio serbatoio | 0.50 |
| 2311 | 1 | Fascetta giunto silenziatore | 4.40 |
| 2312 | 2 | Rullo filettato per giunto tubo scarico | 0.40 |
| 2313 | 2 | Rullo per giunto tubo scarico | 0.40 |
| 2314 | 2 | Viti fissaggio giunto tubo scarico | 0.45 |
| 2315 | 1 | Staffa fissaggio tromba elettrica | 0.70 |
| 2316 | 1 | Dado per staffa fissaggio tromba elettrica . | 0.30 |
| 2317 | 1 | Rondella Grower per dado fiss. tromba elettrica | 0.20 |
| 2318 | 1 | Rondella per vite ispezione olio | 0.15 |
| 2319 | 3 | Rondella per tirante collegamento carter . . | 0.10 |
| 2320 | 1 | Bullone fissaggio carter al telaio | 4.20 |
| 2321 | 1 | Rondella rasamento asse motore | 0.55 |
| 2323 | 1 | Guarnizione serbatoio benzina | 1.65 |

Moto 250 VT

| Numero del dettaglio | N. dei pezzi | DENOMINAZIONE | Prezzo unitario |
|-------------------------|-----------------|---|--------------------|
| 0201 | 1 | Testa cilindro | 136.80 |
| 0202 | 1 | Cilindro | 139.80 |
| 0204 | 1 | Carterino bilancieri | 29.05 |
| 0205 | 1 | Coperchio carterino bilancieri | 18.45 |
| 0206 | 1 | Coperchio aste bilancieri | 18.60 |
| 0207 | 1 | Valvola scarico | 24.— |
| 0208 | 1 | Valvola aspirazione | 17.40 |
| 0209 | 3 | Bullone fissaggio carter bilancieri | 1.40 |
| 0210 | 2 | Bullone fissaggio testa cilindro e carter bilanc. | 2.90 |
| 0211 | 2 | Bullone fissaggio testa cilindro | 1.90 |
| 0212 | 1 | Prigioniero fissaggio cilindro | 0.70 |
| 0213 | 1 | Pistone | 31.20 |
| 0213 | 1 | Pistone maggiorato | 35.— |
| 0214 | 2 | Asse a camme | 40.30 |
| 0215 | 1 | Cappuccio valvola aspirazione | 2.50 |
| 0215 bis | 1 | Cappuccio valvola scarico | 2.50 |
| 0216 | 2 | Guidavalvola | 9.15 |
| 0218 | 2 | Bussole in due metà per bilancieri | 38.— |
| 0219 | 2 | Dado per vite regolaggio bilancieri | 0.20 |
| 0221 | 5 | Rondella per bullone fissaggio carter bilancieri | 0.10 |
| 0222 | 2 | Piattello inferiore per molla a spillo | 10.05 |
| 0224/1 | 2 | Estremità a tazza per punteria | 1.55 |
| 0224 bis | 2 | Dado per estremità a tazza comando aste bilanc. | 0.25 |
| 0225 | 2 | Vite registro bilancieri | 0.85 |
| 0226 | 5 | Dado per fissaggio prigioniero cilindro | 0.50 |
| 0227 | 2 | Molla per valvola interna | 7.70 |
| 0228 | 2 | Molla per valvola esterna | 9.10 |
| 0229 | 4 | Vite fissaggio carterino bilancieri | 0.40 |
| 0230 | 2 | Piattello per molla a spillo | 14.40 |
| 0231 | 2 | Punteria a piattello | 11.60 |
| 0232 | 2 | Morsetto valvola | 1.15 |

| Numero del dettaglio | N. dei pezzi | DENOMINAZIONE | Prezzo unitario |
|----------------------|--------------|---|-----------------|
| 0233 | 4 | Prigionieri fissaggio cilindro | 0.65 |
| 0234 | 2 | Aste di spinta comando bilancieri | 17.05 |
| 0235 | 1 | Bilanciere destro | 27.05 |
| 0236 | 1 | Bilanciere sinistro | 27.05 |
| 0237 | 84 | Aghi per bilanciere | 0.30 |
| 0239 A | 1 | Tubo scarico sinistro basso | 40.— |
| 0239 B | 1 | Tubo scarico sinistro rialzato | 40.— |
| 0239 C | 2 | Paragambe con viti per tubi rialzati | 10.— |
| 0240 A | 1 | Tubo scarico destro basso | 40.— |
| 0240 B | 1 | Tubo scarico destro alto | 40.— |
| 0241 | 1 | Silenziatore destro tubi bassi | 72.80 |
| 0241 A | 1 | Silenziatore destro tubi rialzati | 72.80 |
| 0242 | 1 | Silenziatore sinistro tubi bassi | 72.80 |
| 0242 A | 1 | Silenziatore sinistro tubi rialzati | 72.80 |
| 0243 | 2 | Manicotto per tubo scarico | 12.55 |
| 0244 | 1 | Raccordo carburatore | 13.— |
| 0245 | 2 | Viti fissaggio manicotto tubo scarico | 1.20 |
| 0246 | 1 | Tirante sostegno cavalletto | 2.50 |
| 0247 | 11 | Vite fissaggio coperchio aste bilancieri | 0.35 |
| 0248 | 1 | Guarnizione coperchio aste bilancieri | 2.60 |
| 0249 | 1 | Tirante leva comando cambio con forcellini e perni | 3.30 |
| 0250 | 2 | Tecalemit per bilanciere | 0.80 |
| 0251 | 1 | Guarnizione raccordo carburatore | 0.75 |
| 0252 | 1 | Molla sostegno cavalletto | 2.— |
| 0254 | 2 | Dado per prigioniero fissaggio carburatore | 0.30 |
| 0257 | 1 | Pistone per motore spinto | 35.— |
| 0262 | 1 | Carterino messa in moto con preselettore | 72.05 |
| 0263 | 2 | Bullone fissaggio carter al telaio e sostegno tubo scarico | 2.80 |
| 0264 | 1 | Coperchio scatola preselettore | 13.90 |
| 0265 | 1 | Bronzina perno pedale cambio | 6.55 |
| 0266 | 1 | Bronzina nel coperchio preselettore | 7.20 |

| Numero del dettaglio | N. dei pezzi | DENOMINAZIONE | Prezzo unitario |
|----------------------|--------------|---|-----------------|
| 0267 | 1 | Pernino molla ritorno pedale | 0.40 |
| 0268 | 2 | Saltarello comando marce | 4.75 |
| 0269 | 2 | Pernetti saltarello comando marce | 0.60 |
| 0270 | 2 | Vite fissaggio piastrina arresto fine corsa pedale | 0.40 |
| 0271 | 1 | Coprimolle | 0.40 |
| 0272 | 1 | Piastra per saltarelli | 8.40 |
| 0273 | 1 | Settore comando marce | 6.80 |
| 0274 | 1 | Piastrina arresto fine corsa pedale | 5.20 |
| 0275 | 1 | Perno per leva comando marce preselettore | 53.10 |
| 0276 | 1 | Albero corpo preselettore | 12.65 |
| 0277 | 2 | Molla grande preselettore | 0.60 |
| 0278 | 1 | Mollette saltarelli comando marce | 0.40 |
| 0279 | 1 | Leva comando marce completa del perno 0280 | 12.50 |
| 0280 | 1 | Perno per leva comando marce | 1.40 |
| 0281 | 1 | Colonnina preselettore | 1.30 |
| 0281 bis | 2 | Piastrina molla grande | 0.20 |
| 0282 | 1 | Forcellino preselettore | 2.40 |
| 0293 | 1 | Leva comando marce preselettore | 18.75 |
| 0293 bis | 1 | Gomma pedale preselettore | 2.50 |
| 0294 | 1 | Vite fissaggio leva cambio | 2.80 |
| 0295 | 1 | Rondella per vite fissaggio leva cambio | 1.— |
| 0296 | 1 | Vite fissaggio leva preselettore | 1.10 |
| 0297 | 1 | Bullone fissaggio carterino preselettore | 0.40 |
| 0298 | 1 | Bullone fissaggio carterino bilancieri | 0.70 |
| 0301 | 1 | Perno fissaggio serbatoio | 5.20 |

www.ipw.it

Telaio Elastico 250

| Numero del dettaglio | N. dei pezzi | DENOMINAZIONE | Prezzo unitario |
|----------------------|--------------|---|-----------------|
| 2501 | 1 | Scatola piantone telaio | 382.20 |
| 2502 | 1 | Telaio | 688.60 |
| 2503 | 1 | Coperchio scatola ferri | 15.90 |
| 2504 | 1 | Raccordo telaio sottosella | 23.— |
| 2504 bis | 1 | Sostegno parafango posteriore | 15.— |
| 2505 | 2 | Sostegno portapacchi (1 destro - 1 sinistro) . | 15.— |
| 2506 | 2 | Forcella ruota posteriore (1 destra - 1 sinistra) | 100.— |
| 2506 bis | 2 | | |
| 2507 | 1 | Piastra destra posteriore attacco motore . . . | 10.— |
| 2508 | 1 | Piastra sinistra posteriore attacco motore . . | 10.— |
| 2509 | 2 | Bussola attacco pedane | 2.35 |
| 2510 | 2 | Bussola attacco cavalletto | 3.35 |
| 2511 | 2 | Mozzo forcella posteriore | 19.90 |
| 2512 | 1 | Albero di sostegno | 64.75 |
| 2513 | 1 | Attacco balestra | 31.95 |
| 2514 | 1 | Cappello attacco balestra | 9.95 |
| 2515 | 3 | Prigioniero lungo fissaggio balestra | 1.50 |
| 2515 bis | 2 | Prigioniero corto fissaggio balestra | 1.30 |
| 2516 | 2 | Dado bloccaggio albero | 1.60 |
| 2517 | 2 | Rondella per dado bloccaggio albero | 1.— |
| 2518 | 2 | Bussola rasamento albero | 3.20 |
| 2519 | 2 | Piattello copripolvere piccolo | 1.20 |
| 2520 | 2 | Piattello grande copripolvere | 1.40 |
| 2521 | 2 | Feltro grande | 0.70 |
| 2522 | 2 | Feltro piccolo | 0.50 |
| 2523 | 2 | Bullone fissaggio cavalletto | 1.50 |
| 2524 | 1 | Cavalletto | 25.60 |
| 2525 | 2 | Tubo punto fisso balestra | 1.20 |
| 2526 | 1 | Tirante attacco punto fisso | 1.20 |
| 2527 | 5 | Tirante attacco inferiore motore | 2.20 |
| 2527 bis | 1 | Tirante attacco inferiore motore | 2.20 |

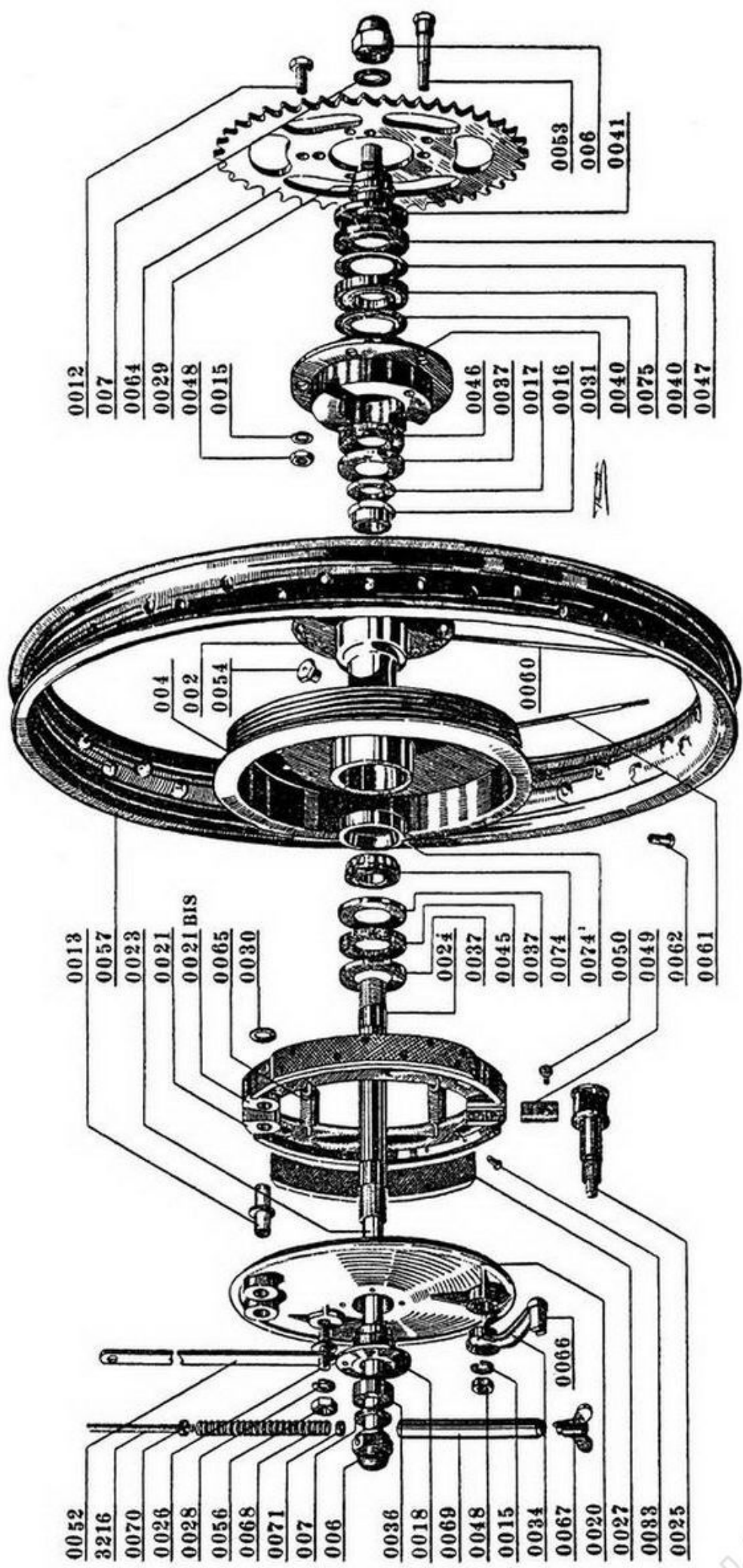
| Numero del dettaglio | N. dei pezzi | DENOMINAZIONE | Prezzo unitario |
|----------------------|--------------|---|-----------------|
| 2528 | 2 | Tirante collegamento attacco telaio sotto sella. | 1.40 |
| 2529 | 1 | Molla a balestra | 39.— |
| 2530 | 1 | Pedale freno | 13.85 |
| 2531 | 2 | Ammortizzatore | 93.90 |
| 2531 bis | 2 | Maniglia registro ammortizzatore | 7.— |
| 2532 | 4 | Dado ammortizzatore. | 1.50 |
| 2533 | 1 | Parafango posteriore | 60.— |
| 2533 bis | 1 | Parafango anteriore | 54.40 |
| 2534 | 1 | Marmitta destra | 64.45 |
| 2536 | 1 | Pomolo per coperchio cassetta ferri. | 2.80 |
| 2537* | 2 | Cuscinetto a sfere 30 x 62 x 16 | 20.90 |
| 2538 | 1 | Bussola attacco pedale freno | 3.65 |
| 2539 | 1 | Bussola attacco tubo scarico e fermo cavalletto | 3.45 |
| 2540 | 1 | Portapacchi completo di cassette | 67.40 |
| 2541 | 2 | Bullone attacco pedane | 1.50 |
| 2542 | 1 | Dado normale \varnothing 12 p. 1.25 | 0.50 |
| 2543 | 7 | Rondella Grower da 12.25 | 0.20 |
| 2544 | 2 | Bullone fissaggio portapacchi | 1.— |
| 2545 | 1 | Tirante leve comando cambio | 1.20 |
| 2546 | 1 | Pedivella avviamento | 24.05 |
| 2547 | 1 | Carterino catena | 14.50 |
| 2548 | 1 | Piastrina attacco marmitta | 3.50 |
| 2549 | 1 | Tubo scarico | 39.60 |
| 2550 | 1 | Sella | 78.— |
| 2551 | 1 | Attacco per silenziatore | 2.40 |
| 2552 | 2 | Bullone piccolo fissaggio portapacchi | 0.70 |
| 2553 | 2 | Bullone fissaggio coperchio scatola ferri | 0.40 |

Ruote Sertum 250

| Numero del dettaglio | N. dei pezzi | DENOMINAZIONE | Prezzo unitario |
|-------------------------|-----------------|---|--------------------|
| 001 | 1 | Mozzo ruota anteriore | 154.70 |
| 002 | 1 | Mozzo ruota posteriore | 198.20 |
| 003 | 1 | Tamburo freno anteriore | 108.50 |
| 004 | 1 | Tamburo freno posteriore | 108.50 |
| 005 | 1 | Dado rasamento disco freno alla forcella anter. | 1.15 |
| 006 | 4 | Dado bloccaggio ruota anter. poster. | 2.30 |
| 007 | 5 | Rondella per dado fissaggio perno | 0.70 |
| 008 | 1 | Controdado bloccaggio cuscinetto ruota anter. | 0.70 |
| 009 | 1 | Dado bloccaggio cuscinetto ruota anter. | 1.— |
| 0010 | 1 | Rondella filett. di rasamento tamburo freno anter. | 3.40 |
| 0011 | 4 | Rondella premistoppa | 2.20 |
| 0012 | 5 | Bullone fissaggio corona dentata per catena sulla ruota posteriore | 1.20 |
| 0013 | 4 | Perno ceppi freni anter. o poster. | 4.25 |
| 0015 | 7 | Rondella Grower | 0.15 |
| 0016 | 1 | Dado registro Timken ruota poster. | 1.25 |
| 0017 | 1 | Controdado registro Timken ruota poster. | 0.95 |
| 0018 | 1 | Rondella rinforzo piastra portaceppi ruota poster. | 16.40 |
| 0019 | 1 | Disco attacco ceppi ruota anteriore | 41.30 |
| 0020 | 1 | Disco portaceppi ruota posteriore | 41.30 |
| 0021 | 2 | Ceppo destro | 36.60 |
| 0021 bis | 2 | Ceppo sinistro | 36.60 |
| 0022 | 1 | Perno ruota anteriore | 19.50 |
| 0023 | 1 | Perno ruota posteriore | 22.85 |
| 0024 | 1 | Bussola perno registro Timken ruota poster. | 13.50 |
| 0025 | 2 | Camme comando freno | 42.25 |
| 0026 | 2 | Perno punto fisso freno | 5.25 |
| 0027 | 4 | Guarnizioni ceppi freno | 5.— |
| 0028 | 2 | Rondella Grower punto fisso freno | 0.10 |
| 0029 bis | 1 | Perno cuscinetto ruota catena | 16.55 |
| 0030 | 4 | Rondella perni ceppi freno | 0.30 |

| Numero del dettaglio | N. dei pez. | DENOMINAZIONE | Prezzo unitario |
|----------------------|-------------|---|-----------------|
| 0031 bis | 1 | Flangia attacco ingranaggio catena | 50.05 |
| 0033 | 32 | Ribadini ceppi freno | 0.20 |
| 0034 | 2 | Levetta comando freno | 14.95 |
| 0036 | 1 | Rondella rasamento telaio | 3.40 |
| 0037 | 5 | Rondella premistoppa mozzo ruota posteriore | 2.30 |
| 0040 | 2 | Rondella premistoppa cuscinetto ingranaggio catena | 2.— |
| 0041 | 1 | Rondella grande premistoppa ingranaggio catena | 5.80 |
| 0044 | 2 | Guarnizione mozzo ruota anteriore | 0.30 |
| 0045 | 2 | Guarnizione mozzo ruota posteriore. | 0.35 |
| 0046 | 1 | Guarnizione piccola mozzo pignone catena | 0.40 |
| 0047 | 1 | Guarnizione grande mozzo pignone catena | 0.50 |
| 0048 | 7 | Dado normale \varnothing 8 per ingranagg. levetta freno | 0.55 |
| 0049 | 4 | Piastrina sui ceppi freno | 1.55 |
| 0050 | 4 | Vite fissaggio piastrine ceppi freno | 0.35 |
| 0051 | 1 | Briglia punto fisso ruota anteriore | 6.— |
| 0052 | 1 | Briglia punto fisso ruota posteriore | 6.— |
| 0053 bis | 4 | Bullone bloccaggio giunto | 2.15 |
| 0056 | 2 | Dado normale \varnothing 10 per briglia punto fisso freno | 0.50 |
| 0057 | 2 | Cerchio cromato per ruota anter. o poster. | 40.— |
| 0058 | 20 | Raggi lunghi ruota anteriore | 0.70 |
| 0059 | 20 | Raggi corti ruota anteriore | 0.70 |
| 0060 | 20 | Raggi lunghi ruota posteriore | 0.70 |
| 0061 | 20 | Raggi corti ruota posteriore | 0.70 |
| 0062 | 80 | Nipples per raggi | 0.10 |
| 0063 | 12 | Ribadini fissaggio tamburo freno al mozzo | 0.10 |
| 0064 bis | 1 | Ingranaggio catena | 60.— |
| 0065 | 4 | Molla ceppi freno | 1.30 |
| 0066 | 1 | Snodo leva comando freno | 7.95 |
| 0067 | 1 | Galletto registro freni | 0.60 |
| 0068 | 1 | Molla per tirante freno | 1.— |
| 0069 | 1 | Tube custodia molla tirante | 1.50 |
| 0070 | 1 | Rondella filettata molla tirante freno | 0.35 |

RUOTA "SERTUM" POSTERIORE



| Numero del dettaglio | N. dei pezzi | DENOMINAZIONE | Prezzo unitario |
|----------------------|--------------|--|-----------------|
| 0071 | 1 | Rondella molla tirante freno | 0.25 |
| 0073 * | 2 | Cuscinetti a rulli conici per ruota anteriore 17 x 40 x 12 | 19.05 |
| 0074 * | 2 | Cuscinetti a rulli conici per ruota posteriore 20 x 47 x 14.382 | 22.35 |
| 0075 * | 1 | Cuscinetto a sfere per ingranaggio catena 25 x 52 x 9 | 20.90 |

www.ipw.it

